



Tek Yüzlü Perde Kalıbı

Yüksek yapılar, iş ve alışveriş merkezleri, metro yeraltı istasyonları, endüstriyel yapılar, enerji tesisleri, hastane sağlık tesisleri, istinat duvarları, izolasyon perdeleri, HES projeleri, baraj gövdeleri vb. projelerde kullanılır.

Perde kalıplarının diğer yüzlerine perde panosu konulamayıp, tie-rod ile bağlanamadığı durumlarda kullanılır. Çelik destek elemanları daha önceden betona gömülüp kaybolan tie-rodlara veya sökülebilen konik beton civatalarına bağlanarak zeminden destek alınır. Kalıba gelen taze beton basıncı yük payandaları ile betona gömülen ankrajlara iletilir. Çelik destek elemanları ara mesafeleri beton yüksekliğine ve buna bağlı taze beton basıncına göre belirlenir. Beton yüksekliğine ve kalınlığına göre iki farklı tipte dizayn edilmektedir.

Tip 1, $h_{max} = 350\text{cm}$. Tip 2, $h_{max} = 600\text{cm}$. dir. Vinç yardımı ile hızlı imalata olanak verir. 50kN/m^2 'ye uygun olarak dizayn edilmiştir. Perde kalıplarının diğer yüzlerine perde panosu konulamayıp, tie-rod ile bağlanamadığı durumlarda kullanılır. Çelik destek elemanları daha önceden betona gömülüp kaybolan tie-rodlara veya sökülebilen konik beton civatalarına bağlanarak zeminden destek alınır. Kalıba gelen taze beton basıncı yük payandaları ile betona gömülen ankrajlara iletilir. Çelik destek elemanları ara mesafeleri beton yüksekliğine ve buna bağlı taze beton basıncına göre belirlenir. Beton yüksekliğine ve kalınlığına göre iki farklı tipte dizayn edilmektedir.

Tip 1, $h_{max} = 350\text{cm}$.

Tip 2, $h_{max} = 600\text{cm}$. dir.

Vinç yardımı ile hızlı imalata olanak verir.

50kN/m^2 'ye uygun olarak dizayn edilmiştir.

Single Sided Wall Formworks

High buildings, business and shopping centers, metro underground stations, industrial structures, energy facilities, hospital medical facilities, retaining walls, isolation screens, HEPP projects, dam bodies etc. used in projects. The wall panels can not be placed on the other sides of the wall formworks and can not be connected with the tie-rod. The steel support elements are supported by the tie-rods that have been previously buried in concrete and connected to the tie-rods or detachable conical concrete bolts. The fresh concrete from the casting is conveyed to the anchors buried in concrete with the pressure props. Intermediate distances of steel support elements are determined according to the height of the concrete and the fresh concrete pressure connected to it. Two different types are designed according to concrete height and thickness.

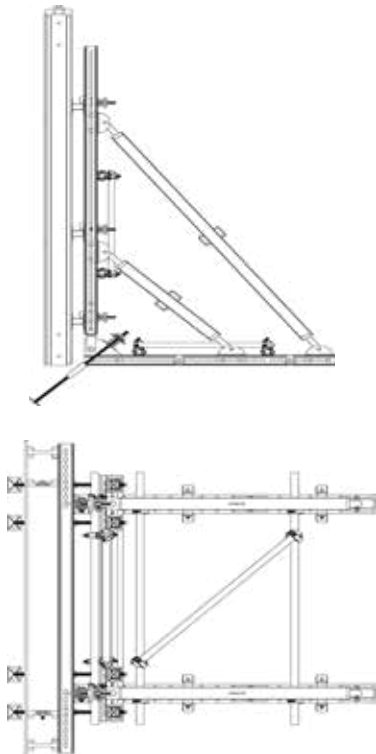
Type 1, $h_{max} = 350\text{cm}$.

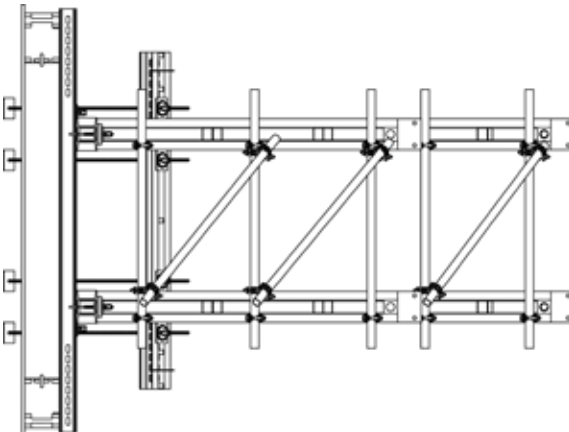
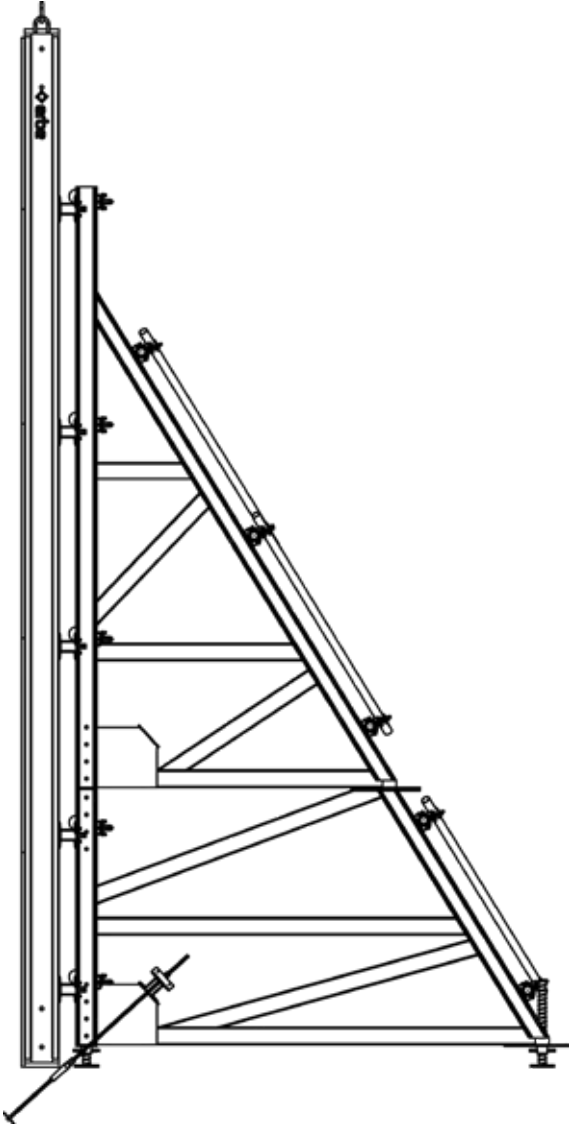
Type 2 is $h_{max} = 600\text{cm}$.

Fast manufacturing is possible with the help of crane.

Designed according to $50\text{kN} / \text{m}^2$.

Single Sided Wall Formworks $h_{max} = 350\text{ cm}$



Tek Yüzlü Perde $h_{max} = 600$ cm
Single Sided Wall Formworks $h_{max} = 600$ cm

Tekyüzlü Perde hmax=360cm Dikey Kuşak NPU100 L=295cm
Single Sided Wall hmax=360cm Vertical Waler NPU100 L=295cm

600360295 62,00 kg

Tekyüzlü Perde hmax=360cm Delikli Bağlantı Pimi Ø20
Single Sided Wall hmax=360cm Perforated Pin Ø20

604360020 0,20 kg

Tekyüzlü Perde hmax=360cm Yatay Kuşak NPU100 L=245cm
Single Sided Wall hmax=360cm Horizontal Waler NPU100 L=245cm

601360245 51,50 kg

Tekyüzlü Perde hmax=360cm Payanda L=200cm
Single Sided Wall hmax=360cm Prop L=200cm

605360200 51,20 kg

Tekyüzlü Perde hmax=360cm Ankraj Kuşak NPU100 L=245cm
Single Sided Wall hmax=360cm Anchorage Waler NPU100 L=245cm

602360245 51,50 kg

Tekyüzlü Perde hmax=360cm Payanda Bağlantı Elemanı
Single Sided Wall hmax=360cm Prop Connector

603360025 2,40 kg

Tekyüzlü Perde hmax=600cm Payanda 1 h=350cm
Single Sided Wall hmax=600cm Frame Support 1 h=350cm

620601350 275,00 kg

Tekyüzlü Perde hmax=360cm Köşe Bağlantı Elemanı
Single Sided Wall hmax=360cm Bottom Corner Connector

603360045 7,80 kg



Tekyüzlü Perde hmax=600cm Payanda 2 h=150cm
Single Sided Wall hmax=600cm Frame Support 2 h=150cm

620602150 285,00 kg



Tekyüzlü Perde Kuşak Bağlantı Elemanı UPF Pul
Single Sided Wall Waler Connector UPF

640120016 0,90 kg



Tekyüzlü Perde Kuşak Bağlantı Elemanı Ø17 Tijli C Elemanı
Single Sided Wall Waler Connector with Ø17 Tie-Rod

640170016 0,70 kg



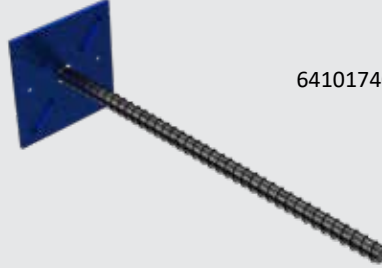
Tekyüzlü Perde hmax=600cm Payanda 3 h=200cm
Single Sided Wall hmax=600cm Frame Support 3 h=200cm

620603200 300,00 kg



Tekyüzlü Perde Kaybolan Ankraj Ø17 Tijli Plaka L=40cm
Single Sided Wall Embedded Anchor Plate L=40cm

641017400 0,95 kg



Tekyüzlü Perde Konik Somun (Ø17 Tij Dışli)
Single Sided Wall Conical Nut (Threaded Ø17 Tie-Rod)

642017110 0,50 kg



Tekyüzlü Perde hmax=600cm Payanda Ekleme Elemanı
Single Sided Wall hmax=600cm Frame Support Extension Splice

620604800 12,80 kg



Tekyüzlü Perde Konik Somunlu Tij (Ø17 Tij Dışli) L=50cm
Single Sided Wall Conical Nut Ø17 Tie-Rod
(Threaded Ø17 Tie-Rod) L=50cm

643017500 1,45 kg

