

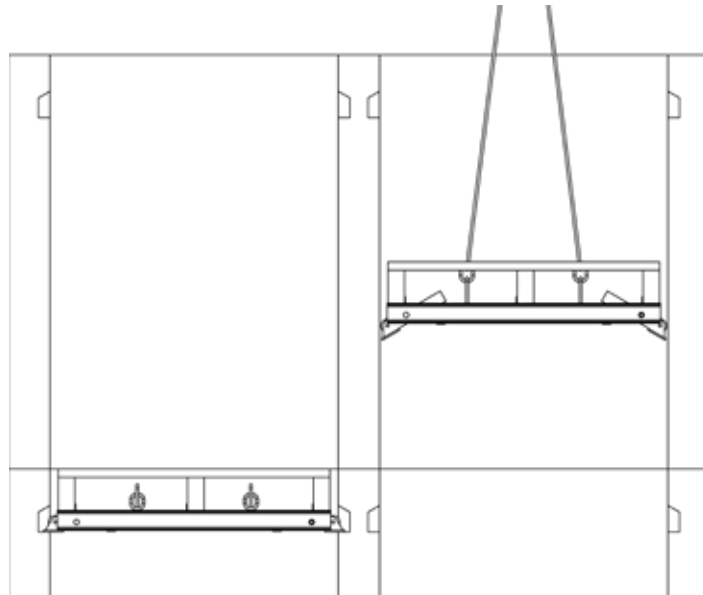
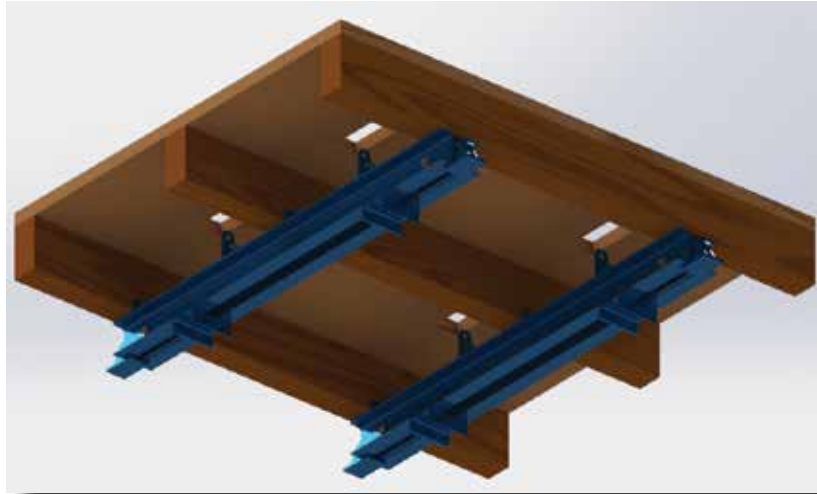


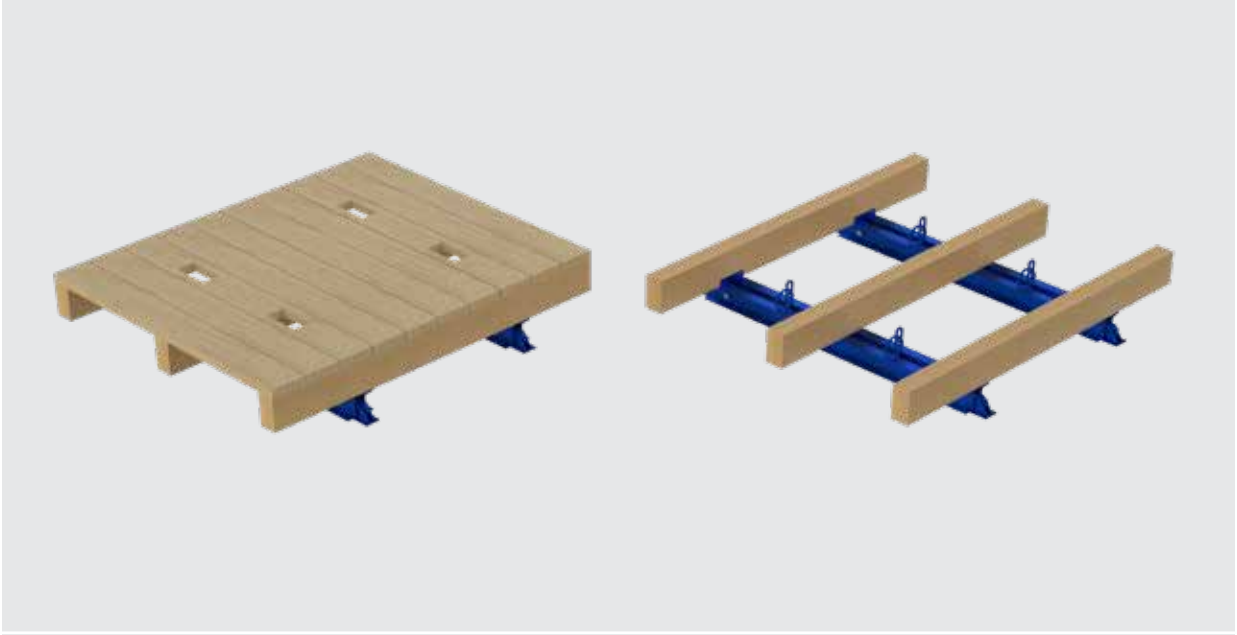
Şaft Platformları

Yüksek yapılarda şaftlara yerleştirilir.Çalışanların düşmeye karşı güvenliğini sağlar. Perde kalıplarının desteklenmesi veya montaj demontajına yardımcı olmak için kullanılır. İnşaatta şaftlardan düşen malzeme, atıklar vb. tutarak aşağıda çalışanların can güvenliğini sağlar. Şaftın iç açıklık ölçülerine taşıma yüklerine göre projelendirilir. NPU kirişleri değişik ölçü, adet ve NPU ebatlarına göre imal edilir. Ana (mahya) taşıyıcıları H20 ahşap kiriş veya ahşap azmanlar ile desteklenir. Yüzeyi 5x20-25cm ahşaplarla kaplanır. Vinç halkalarına denk gelen yerlerde taşınmasına yardımcı olması için boşluklar bırakılır. Daha önceden kalıplara monte edilen rezervasyon kutularının bıraktığı beton boşluklarına şaft platformlarının tekerleri vinç yardımı ile dikey hareketi sağlanarak tırmandırılır. Vinç ile tırmandırılırken güvenlik için üstünde veya aşağıda şaft içinde, altında insan olmamalıdır. Vinç ile demonte edilmeden bir üst kata yükseltilir ve son kat imal edilene kadar taşınır.

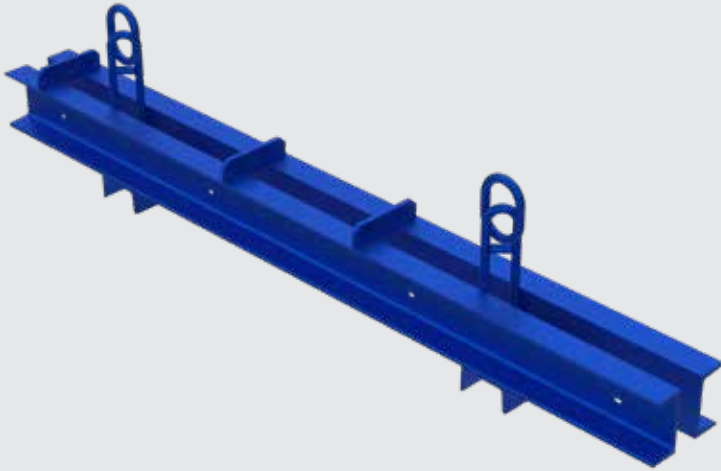
Shaft Platforms

Placed in shafts in high structures. Ensures employees are safe from falling. Used in to support wall formworks or assist in montage and demontage. Ensures the safety of employees below by holding materials, wastes and etc. falling from shafts. Projected according to internal measures of shafts and concrete load. NPU beams are manufactured according to different sizes, pieces and NPU sizes. Main girders supported with H20 wood beams or timbers. The surface is covered with 5x20-25cm woods. Gaps are left in the crane rings to help transport. The system climbed with the help of crane and reservation box left on concrete with movement of platform's roller. When climbed with a crane, people should not be under, above or below the shaft for safety. Moved to upper floor without disassembled with crane and moved untill the final floor is manufactured.



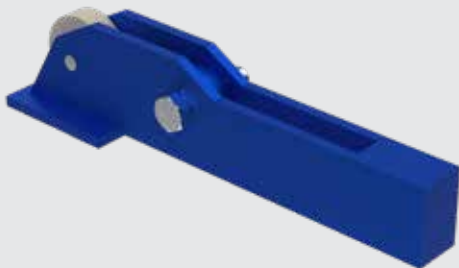


Şaft Platform Kirişi 2xNPU120
Shaft Platform Beam 2xNPU120



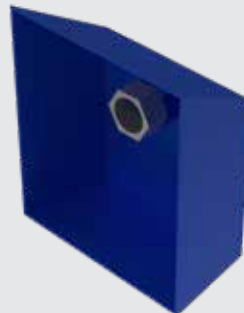
L=165cm 990120165 47,40 kg

Şaft Platform Tekerli
Shaft Platform Wheel



995080450 8,20 kg

Şaft Platform Rezervasyon Kutusu
Shaft Platform Reservation Box



998140160 1,20 kg